

Robotická sekačka MI 632



iMow



■ Prodejní argumenty

- ↳ úspora času díky automatické údržbě trávníků
- ↳ maximální ergonomie díky samostatnému a automatickému provozu
- ↳ programovatelný
- ↳ ekologická péče o trávník
- ↳ ekonomický provoz, velmi nízké provozní náklady
- ↳ vysoká bezpečnost
- ↳ výrobek s vysokým prestižním faktorem
- ↳ dlouhá životnost

- nejkratší doba sekání týdně
- snadná obsluha
- inteligentní péče o trávník
- vysoký bezpečnostní standart
- perfektní vzhled trávníku díky mulčovací technologii
- moderní konstrukce přístroje
- Poradenství, prodej, instalace a servis prostřednictvím odborného prodejce

Technické parametry



	MI 632	MI 632 P
Optimální plocha	1 000 m²	2 000 m²
Typ akumulátoru	AAI 130	AAI 200
Provedení aku	Li-Ion	Li-Ion
Maximální plocha	3 000 m²	4 000 m²
Žací systém	1 obloukový nůž	
Šířka sekání	30 cm	
Doba nabíjení	60 minut	
Doba sekání	90 minut	135 minut
Hmotnost	12,1 kg	12,4 kg
Garantovaný akustický výkon (LwA)	< 69 dB(A)	

Popis hlavních částí iMow



Popis hlavních částí iMow



nabíjecí kontakt

hnací kola

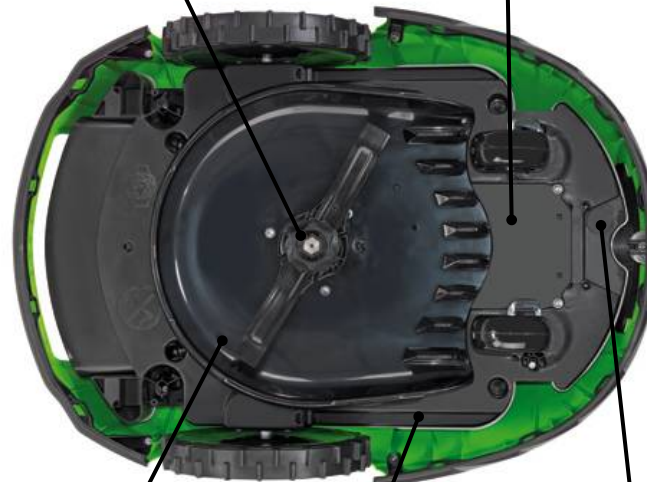


opěrná kola

nárazové lišty

mulčovací nůž

prostor pro aku



žací skříň

podvozek

diagnostická
přípojka

Popis hlavních částí iMow



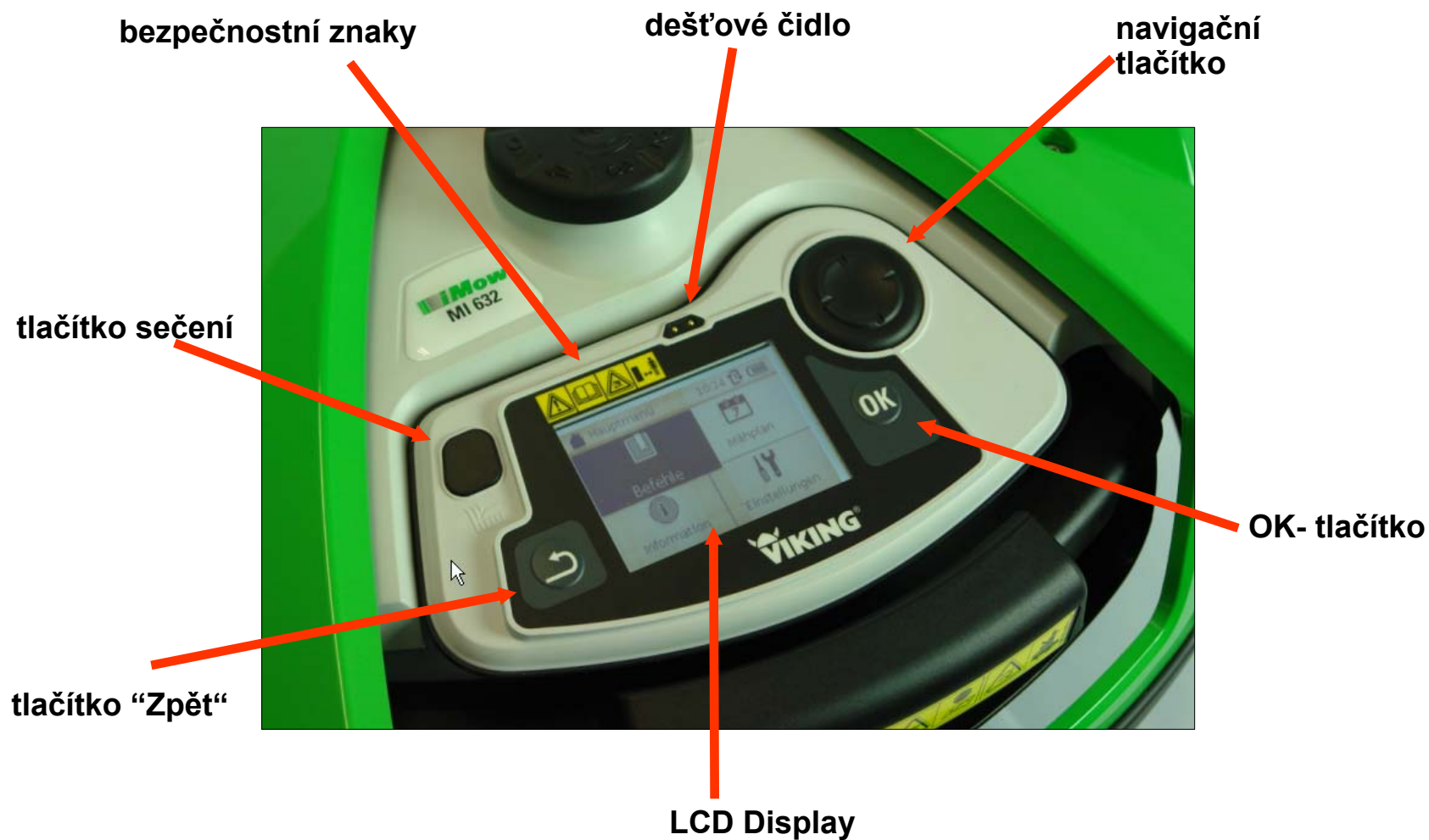
■ Rozdíly mezi MI 632 a MI 632 P

MI 632 P má

- ↪ větší kapacitu akumulátoru a tím možnost delšího sekání
- ↪ výkonější nabíječku s rychlejším nabíjením
- ↪ výkonější žací motor, umožňující vyšší rychlost sekání

MI 632 P celkově dosahuje vyšší plošný výkon za hodinu sekání!

iMow – snadná obsluha



iMow – snadná obsluha



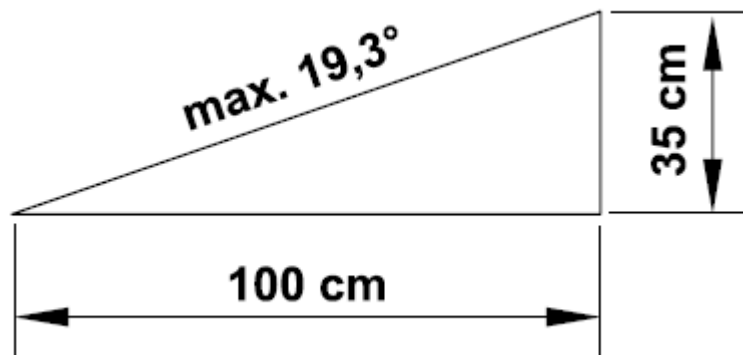
- vyjímatelný ovládací panel



iMow – inteligentní péče o trávník



iMow je schopen zvládnout max. 35% (19,3°) sklon pozemku



Pokud během sekání dojde k překročení povoleného náklonu iMow, ihned změni směr jízdy. Při převrácení stroje se pojezd a sekací motor ihned vypíná

Inteligentní systém nabíjení akumulátoru

- Úkony po zadokování (zaparkování) iMow
 - ↪ iMow prověří sekací plán a spočítá příští okamžik výjezdu
 - ↪ iMow vybere optimální dobíjecí modus
- iMow má na výběr ze 4 možností
 - ↪ Mod 1: Jemné nabíjení, jen v extrémních případech, kdy teplota je $< 5^{\circ} \text{C}$
 - ↪ Mod 2: Normální nabíjení 1, když nenásleduje žádný výjezd (např. noc)
 - ↪ Mod 3: Normální nabíjení 2, mezistupeň mezi Mod 2 a Mod 4
 - ↪ Modi 4: Expresní nabíjení, pokud se čeká na další výjezd
- Výhody
 - ↪ Kratší aktivní doby → iMow potřebuje kratší dobu na ošetření plochy
 - ↪ Je vždy zvolen jemnější Mod nabíjení → prodloužení životnosti akumulátoru

■ Kódovaný signál drátu (patentově přihlášeno)

↳ nejvyšší odolnost vůči rušivým signálům sousedních robotických sekaček (konkurenčních, ale také iMow)

↳ zvýšená odolnost proti rušivým přátelským signálům

↳ kódovaný signál → k dispozici 54 kanálů

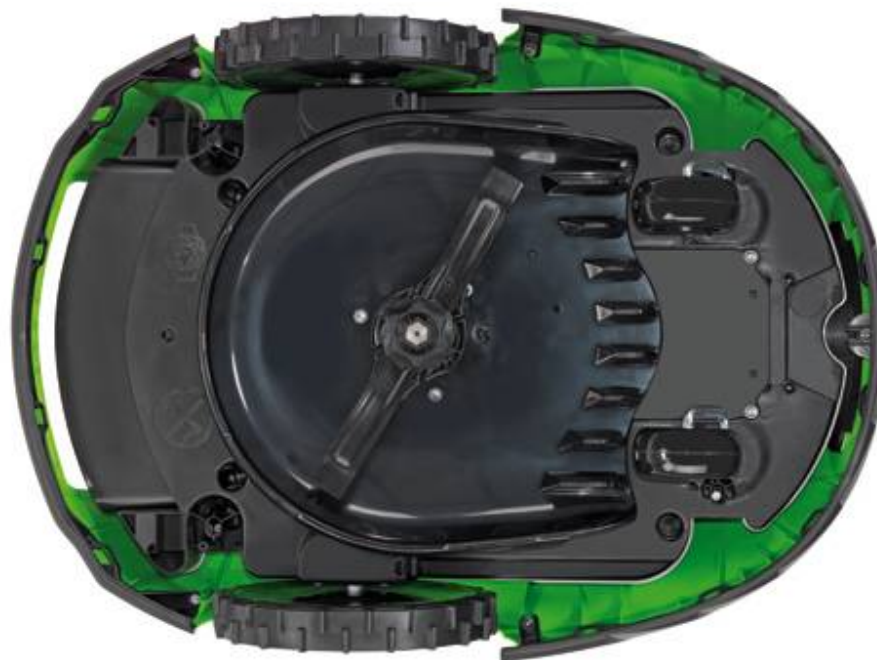
↳ Lock-In funkce (vnitřní zámek) → iMow je při první instalaci spárována s dokovací stanicí. Při aktivovaném bezpečnostním zámku nemůže být iMow bez PIN kódu spárována se žádnou další dokovací stanicí (ochrana proti krádeži)

- robustní tvrzený mulčovací nůž s dlouhou životností
- změna směru otáčení nože po každém jeho zastavení
- vysoká pevnost nože
- délka ostří 15 mm
- prohnutý tvar – redukce vydřených ploch trávniku
- standartní otáčky 3150 za min. (optimální poměr energetické účinnosti, tvaru řezu(vizáže trávniku) a vyzařovaného hluku)

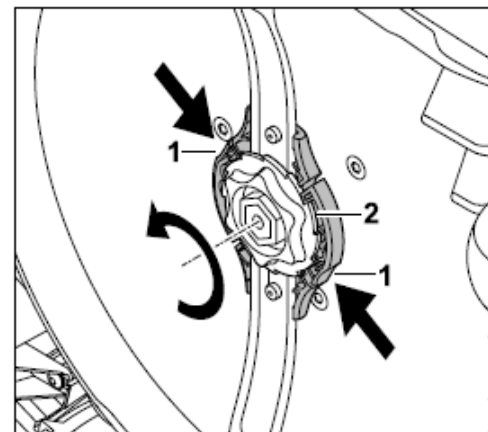
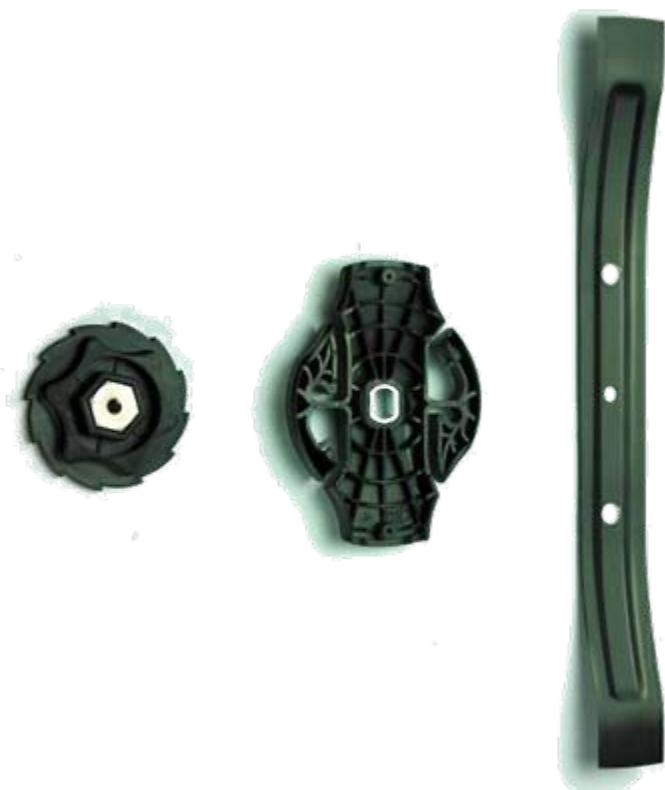


■ Optimalizovaný tvar žací skříně

- ↪ vysoká bezpečnost (stabilita, odolnost proti průrazu)
- ↪ samočistící schopnost
- ↪ podporuje rovnoměrné rozložení posekané trávy



■ beznáradová výměna nože



*Ostření nože by měl provádět jen odborný prodejce – perfektní vyvážení.

Doporučení: Nůž je třeba vyměnit za nový, pokud se zvyšují hluk a vibrace sekajícího přístroje!

■ Nastavení výšky sekání

- ↪ výška sekání od 20 mm do 60 mm
- ↪ 15 stupňů výškového přestavení prostřednictvím knoflíku
- ↪ Nastavení výšky sekání: knoflík zatlačit a otočit
- ↪ Knoflík jde z přístroje vyjmout (znemožnění nežádoucích změn nastavení nebo nedovoleného přenášení) a znovu jednoduše vložit



■ Hnací kola

- ↪ profilové kolo s velmi dobrou trakcí
- ↪ malé zanášení vzorku a dobrá samočistící schopnost
- ↪ měkká jízda (loukoť polyamid, obvod měkčené PVC)



Nárazový senzor



Pohyblivý kryt s nárazovými lištami. Nárazová síla je roznesena na boky krytu.



■ “Žádný”

↳ přístroj není chráněn

■ “Nízký”

↳ aktivován časový zámek

↳ vložení PIN kódu je nutné pro propojení iMow a dokovací stanice
jakož i pro obnovení továrního nastavení přístroje

■ “Střední”

↳ jako “nízký”

↳ nastavení může být změněno až po vložení PIN kódu

■ “Vysoký”

↳ jako “střední”

↳ aktivována ochrana proti krádeži

Předváděcí cyklus pro prodejny a výstavy

- aktivace / deaktivace při předvádění třeba v prodejně
- trvání 3 min.
- nabíjení 3 min.
- nastavení aktivních časů – třeba prodejní doba obchodu
- nůž je při demomodusu vypnut
- ruční sekání je možné – nůž může být zapnut
- aktivovaný demomodus se zobrazí na displeji
- Stop tlačítko a ochrana PIN kódem je aktivní

■ sekací motor

↳ EC Motor

↳ otáčky nože: 3150 za min.

↳ bez převodovky

■ pojezd

↳ EC Motor

↳ vnitřní přírubová převodovka, ozubená kola se šikmými čelními zuby

↳ tvoří společnou jednotku → bezúdržbová + tichá + dlouhá životnost

↳ převodový poměr 1:90

- Akutechnika STIHL, akučlánky Sony

- Technická data:

 - ↳ Integrovaný elektronický systém, hlídající teplotu a parametry akumulátorových článků

AAI 130	AAI 200
28,8 V	
130 Wh	200 Wh
4,4 Ah	6,75 Ah

Spotřeba energie



■ MI 632

Plocha	Spotřeba energie za měsíc	Husqvarna AM 320
500 m ²	2,4 kWh	
1000 m ²	9,9 kWh	
1600 m ²	11,4 kWh	
2000 m ²	12,3 kWh	
2200 m ²	12,8 kWh	30 kWh
2600 m ²	13,7 kWh	
3000 m ²	14,5 kWh	

Spotřeba energie



■ MI 632 P

Plocha	Spotřeba energie za měsíc	Husqvarna AM 330 X
500 m ²	3,7 kWh	
1000 m ²	10,2 kWh	
1600 m ²	11,5 kWh	
2000 m ²	12,3 kWh	
2600 m ²	13,3 kWh	
3000 m ²	13,9 kWh	
3200 m ²	14,2 kWh	43 kWh
4000 m ²	15,1 kWh	



■ VDS – servisní software

